

3年 組 番 ()

どうして乗法（展開）公式は成り立つのだろう。

○乗法（展開）公式

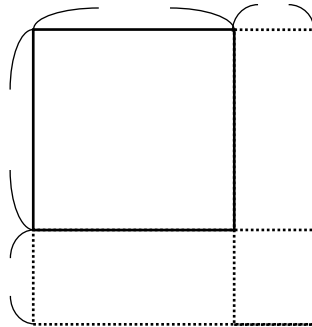
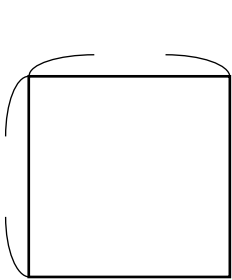
① $(x+a)(x+b) = x^2 + (a+b)x + ab$

② $(x+a)^2 = x^2 + 2ax + a^2$

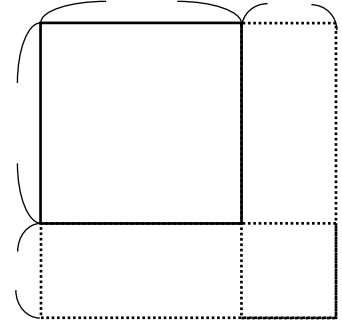
③ $(x-a)^2 = x^2 - 2ax + a^2$

④ $(x+a)(x-a) = x^2 - a^2$

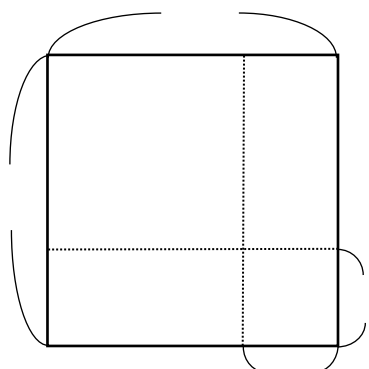
【公式①】



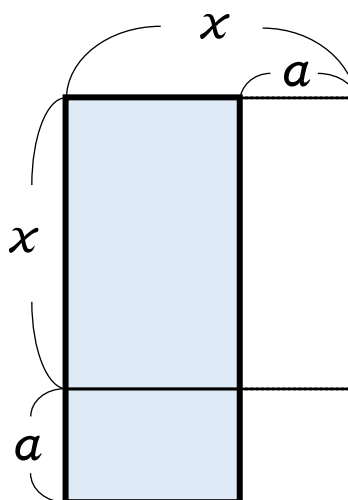
【公式②】



【公式③】



【公式④】



今日の学習を振り返って、考えたことや学んだことを書こう。